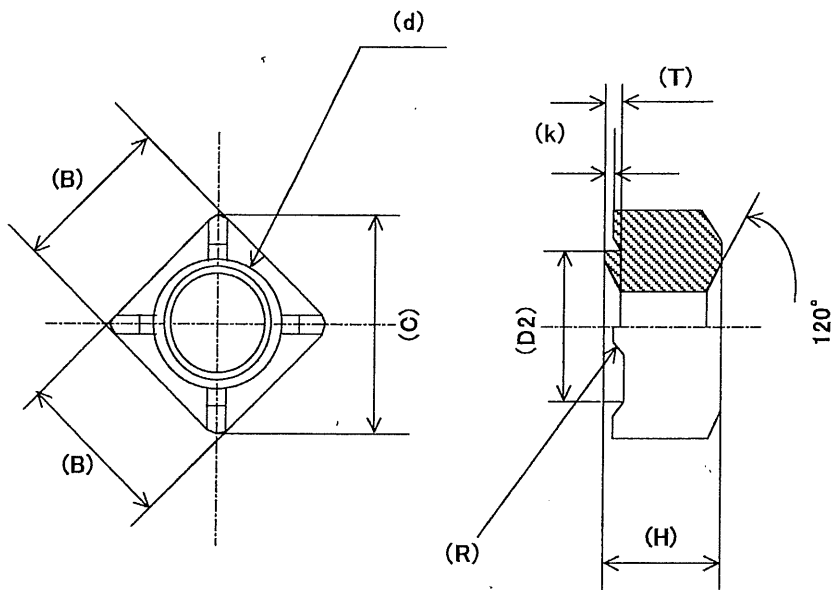


三角法	訂正	年月日	記事	訂正番号	実施記事	担当	検図

項目	(B)二面幅	(H)厚さ	(T)パイロット高さ	(D2)パイロット径	(C)対角	(R)	(k)	(d)呼び径
規格寸法	0 11.0 -0.25	0 5.0 -0.30	0 0.8 -0.20	-0.10 9.0 -0.30	(14.5)	1.5	0.2以上	M6×1.0



- ① ナットの側面に対するネジ穴のカタヨリは0.4mm以内とする
- ② ネジはナットの上面に対して直角でその角度差は1° 以内とする
- ③ ( )内の寸法は参考寸法とする
- ④ ネジ精度JIS 2級

納入仕様図

承認	確認	作成	材質	尺度	作成日	2003/07/21
			10R		品番	142000
					品名	四角ウエルドナット パイロット付
					寸法	SWN 11×5×6 パイロ
					図番	