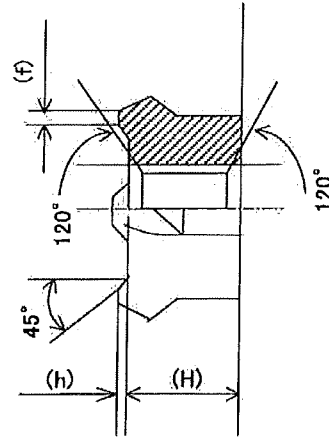
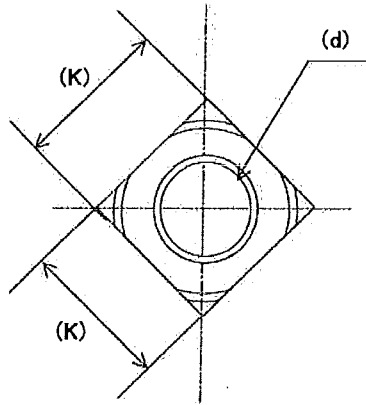


三角法	訂正	年月日	記事	訂正番号	実施記事	担当	検図

項目	(B)二面幅	(K)全幅	(H)厚さ	(h)足高さ	(H+h)の バラツキ	(f)足平部	(C)対角	(d)呼び径
規格寸法	規定なし	10.00± 0.15	0 4.4 -0.30	+0.10 0.8 -0.10	0.1以下	1.5~0.3	13.00以上	M6×1.0



- ① ナットの側面に対するネジ穴のカタヨリは0.4mm以内とする
- ② ネジはナットの上面对して直角でその角度差は1°以内とする
- ③ 1個のナットにおける熔接突起部を含む高さ(H+h)のバラツキは 0.1以下 とする
- ④ ネジ精度JIS 2級

納入仕様図

承認	確認	作成	材質	尺度	作成日	2001/08/01
					品番	201000
					品名	四角ウエルドナット(1C)
					寸法	SWN内足 10×4.5×6
					図番	