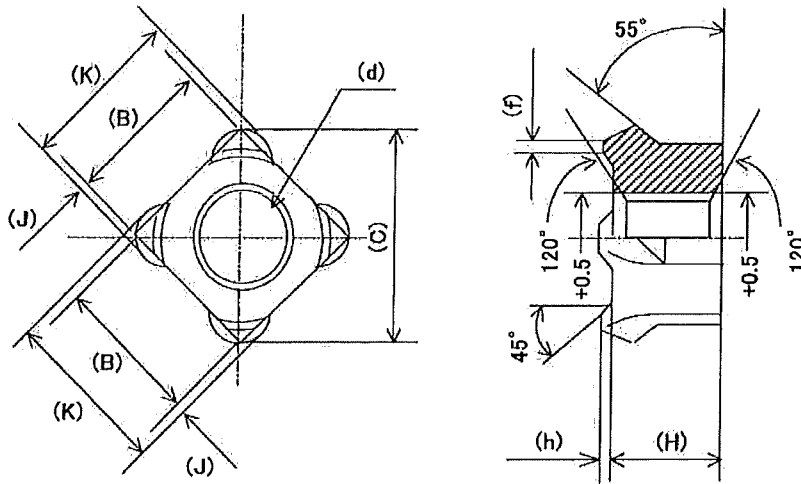


|     |    |     |    |      |      |    |    |
|-----|----|-----|----|------|------|----|----|
| 三角法 | 訂正 | 年月日 | 記事 | 訂正番号 | 実施記事 | 担当 | 検図 |
|     |    |     |    |      |      |    |    |
|     |    |     |    |      |      |    |    |

| 項目   | (B)二面幅  | (J)フクラミ | (H)厚さ  | (h)足高さ                                       | (H+h)の<br>バラツキ | (f)足平部  | (C)対角  | (d)呼び径  |
|------|---|---------|--|--|----------------|---------|--------|---------|
| 規格寸法 | $12.0 \begin{matrix} 0 \\ -0.25 \end{matrix}$ | 1.0~0.5 | $5.5 \begin{matrix} 0 \\ -0.30 \end{matrix}$ | $1.0 \begin{matrix} 0 \\ -0.20 \end{matrix}$ | 0.1以下          | 1.5~0.3 | 約16.70 | M8×1.25 |



- ① ナットの側面に対するネジ穴のカタヨリは0.4mm以内とする
- ② ネジはナットの上面に対して直角でその角度差は1° 以内とする
- ③ 1個のナットにおける熔接突起部を含む高さ(H+h)のバラツキは 0.1以下 とする
- ④ ネジ精度JIS 2級

納入仕様図

|    |    |    |    |    |     |               |
|----|----|----|----|----|-----|---------------|
| 承認 | 確認 | 作成 | 材質 | 尺度 | 作成日 | 2001/08/01    |
|    |    |    |    |    | 品番  | 42000         |
|    |    |    |    |    | 品名  | 四角ウエルドナット(1D) |
|    |    |    |    |    | 寸法  | SWN 12×5.5×8  |
|    |    |    |    |    | 図番  |               |