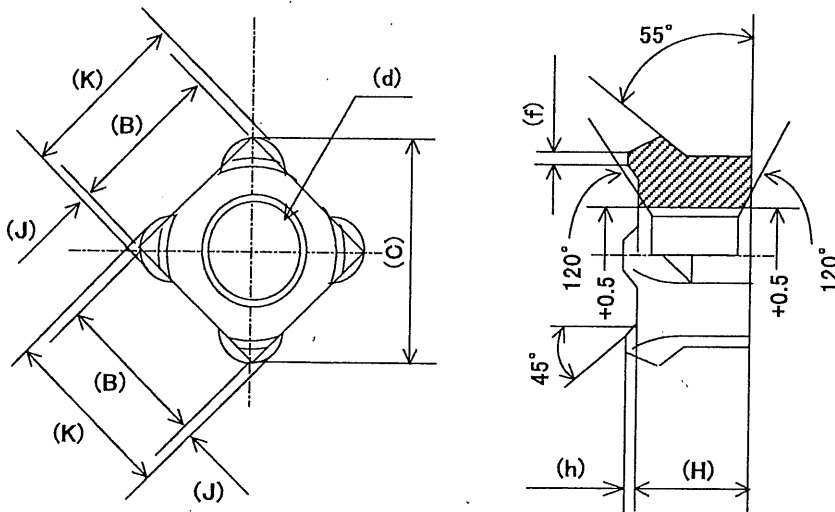


|     |    |     |    |      |      |    |    |
|-----|----|-----|----|------|------|----|----|
| 三角法 | 訂正 | 年月日 | 記事 | 訂正番号 | 実施記事 | 担当 | 検図 |
|     |    |     |    |      |      |    |    |
|     |    |     |    |      |      |    |    |

| 項目   | (B)二面幅                               | (J)フクラミ | (H)厚さ                               | (h)足高さ                              | (H+h)の<br>バラツキ | (f)足平部  | (C)対角  | (d)呼び径  |
|------|--------------------------------------|---------|-------------------------------------|-------------------------------------|----------------|---------|--------|---------|
| 規格寸法 | 14.0 <sup>0</sup> / <sub>-0.25</sub> | 1.0~0.5 | 8.0 <sup>0</sup> / <sub>-0.36</sub> | 1.0 <sup>0</sup> / <sub>-0.20</sub> | 0.1以下          | 1.5~0.3 | 約19.80 | M10×1.5 |



- ① ナットの側面に対するネジ穴のカタヨリは0.4mm以内とする
- ② ネジはナットの上面に対して直角でその角度差は1° 以内とする
- ③ 1個のナットにおける熔接突起部を含む高さ(H+h)のバラツキは 0.1以下 とする
- ④ ネジ精度JIS 2級

納入仕様図

|    |    |    |     |    |     |                  |
|----|----|----|-----|----|-----|------------------|
| 承認 | 確認 | 作成 | 材質  | 尺度 | 作成日 | 2001/08/01       |
|    |    |    | 10R |    | 品番  | 78000            |
|    |    |    |     |    | 品名  | 四角ウエルドナット(1D)    |
|    |    |    |     |    | 寸法  | SWN 14×8×10 P1.5 |
|    |    |    |     |    | 図番  |                  |