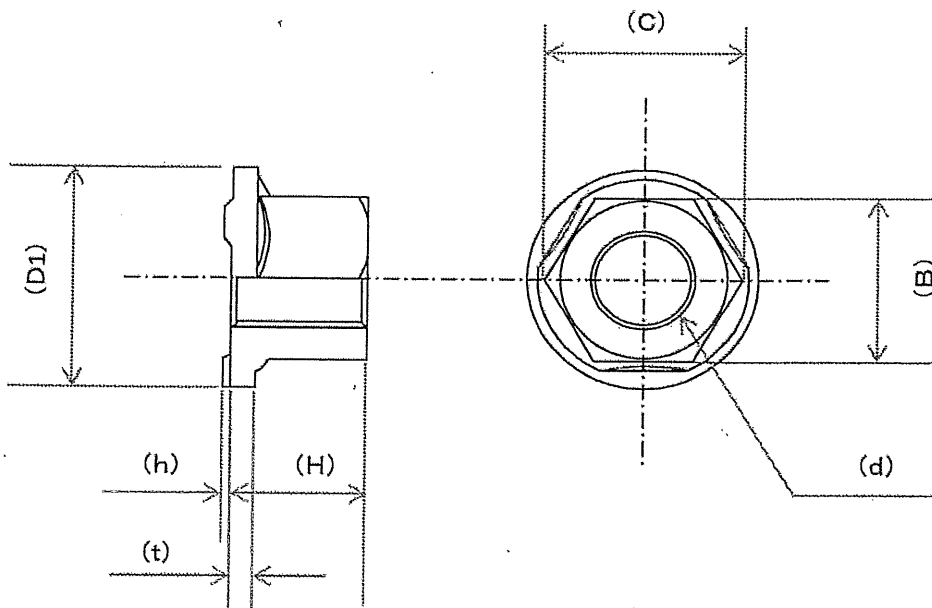


三角法	訂正	年月日	記事	訂正番号	実施記事	担当	検図

項目	(B)二面幅	(C)対角	(D)座面径	(H)厚さ	(t)座面厚さ	(h)足高さ	(d)呼び径
規格寸法	15.0±0.25	MIN16.60	20.0±0.30	10.2 <sup>0</sup> <sub>-0.20</sub>	2.00±0.15	1.0 <sup>0</sup> <sub>-0.20</sub>	M10×1.25



- ① ナットの側面に対するネジ穴のカタヨリは0.4mm以内とする
- ② ネジはナットの上面对して直角でその角度差は1° 以内とする
- ③ 1個のナットにおける熔接突起部を含む高さ(H+h)のバラツキは 0.15以下 とする
- ④ ネジ精度JIS 2級

## 納入仕様図

承認	確認	作成	材質	尺度	作成日	2012/02/20
					品番	2200300
					品名	フランジ溶接ナット
					寸法	FWN15-20x10.2x10
					図番	