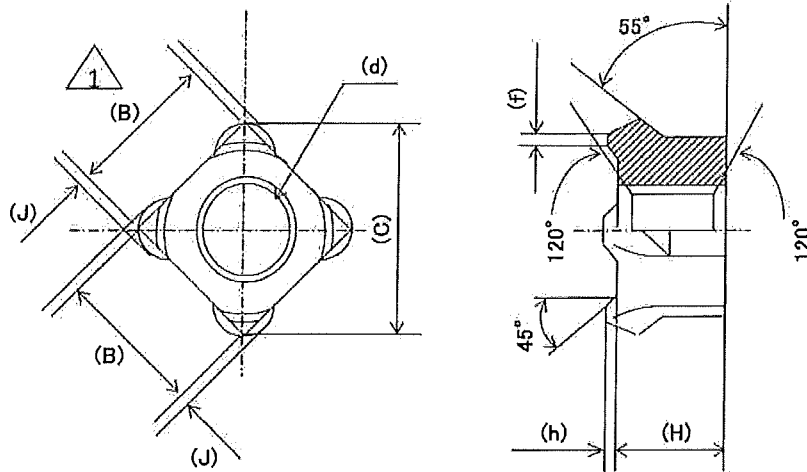


三角法	訂正	年月日	記事	訂正番号	実施記事	担当	検図
		2016.5.27	0 0 B -0.25 → -0.43		見直し		

項目	(B)二面幅	(J)フクラミ	(H)厚さ	(h)足高さ	(H+h)の パラツキ	(f)足平部	(C)対角	(d)呼び径
規格寸法	0 15.9 -0.43	1.0~0.5	0 6.5 -0.30	0 1.0 -0.20	0.1以下	1.5~0.3	約21.50	M10×1.25



- ① ナットの側面に対するネジ穴のカタヨリは 0.4mm 以内とする
- ② ネジはナットの上面对して直角でその角度差は1° 以内とする
- ③ 1個のナットにおける熔接突起部を含む高さ(H+h)のパラツキは 0.1以下 とする
- ④ ネジ精度JIS 2級

納入仕様図

承認	確認	作成	材 質	尺 度	作成日	2001/08/01
					品 番	88000
					品 名	四角ウエルドナット(1D)
					寸 法	SWN 15.9×6.3×10
					図 番	