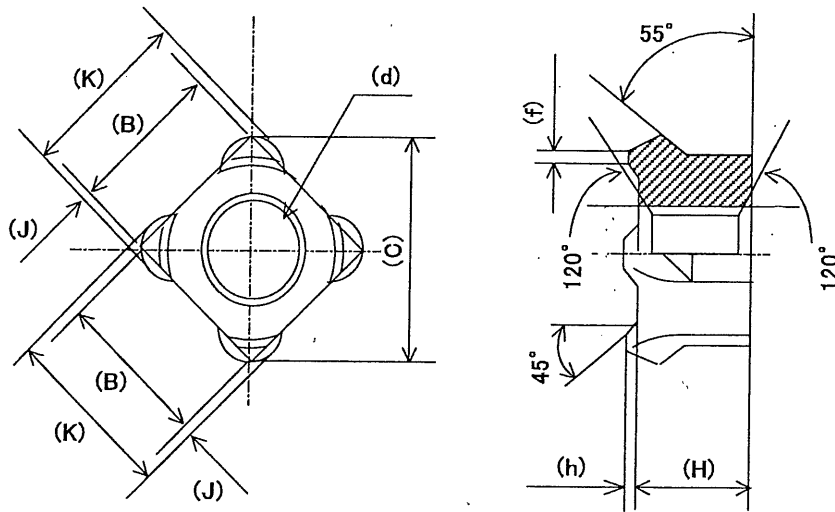


三角法	訂正	年月日	記事	訂正番号	実施記事	担当	検図

項目	(B)二面幅	(J)フクラミ	(H)厚さ	(h)足高さ	(H+h)のバラツキ	(f)足平部	(C)対角	(d)呼び径
規格寸法	17.0 $\begin{smallmatrix} 0 \\ -0.25 \end{smallmatrix}$	1.0~0.5	10.0 $\begin{smallmatrix} 0 \\ -0.36 \end{smallmatrix}$	1.2 $\begin{smallmatrix} 0 \\ -0.20 \end{smallmatrix}$	0.1以下	2.0~0.5	約23.90	M12×1.25



- ① ナットの側面に対するネジ穴のカタヨリは0.4mm以内とする
- ② ネジはナットの上面对して直角でその角度差は1°以内とする
- ③ 1個のナットにおける熔接突起部を含む高さ(H+h)のバラツキは 0.1以下 とする
- ④ ネジ精度 JIS 2級

## 納入仕様図

承認	確認	作成	材質	尺度	作成日	2001/08/01
			12R		品番	96000
					品名	四角ウエルドナット(1D)
					寸法	SWN 17×10×12
					図番	