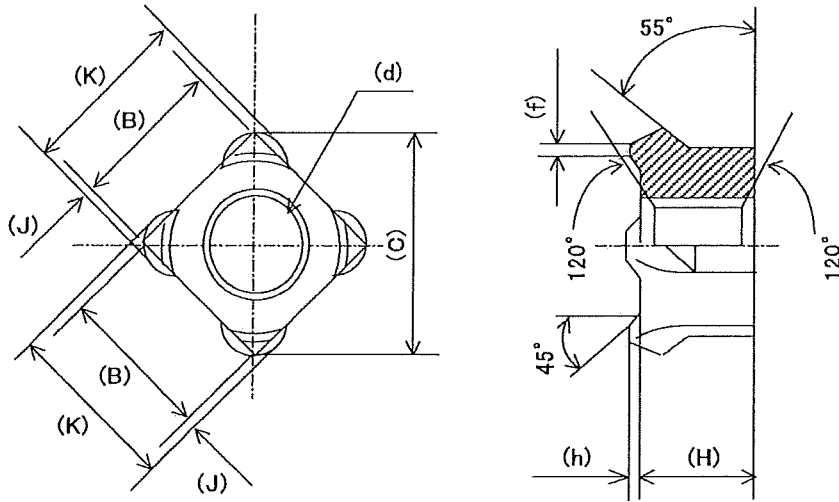


三角法	訂正	年月日	記事	訂正番号	実施記事	担当	検図

項目	(B)二面幅	(J)フクラミ	(H)厚さ	(h)足高さ	(H+h)のバラツキ	(f)足平部	(C)対角	(d)呼び径
規格寸法	0 17.0 -0.25	1.0~0.5	0 8.0 -0.36	0 1.2 -0.20	0.1以下	2.0~0.5	(23.70)	M12×1.75



- ① ナットの側面に対するネジ穴のカタヨリは 0.4mm 以内とする
- ② ネジはナットの上面对して直角でその角度差は1° 以内とする
- ③ 1個のナットにおける熔接突起部を含む高さ(H+h)のバラツキは 0.1以下 とする
- ④ ネジ精度JIS 2級

() は参考寸法

納入仕様図

承認	確認	作成	材質	尺度	作成日	2004/08/16
			12R		品番	93000
					品名	四角ウエルドナット(1D)
					寸法	SWN 17×8×12 P1.75
					図番	