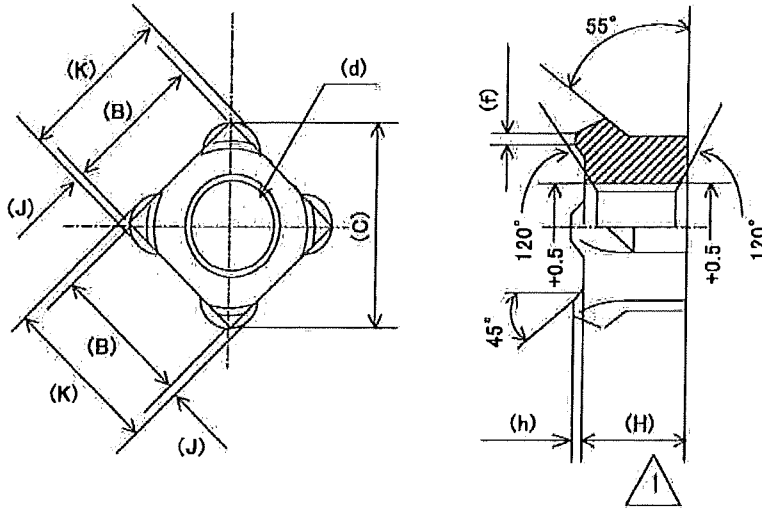


三角法	訂正	年月日	記事	訂正番号	実施記事	担当	検図
		2003.3.26	0 0 H -0.36 → -0.30		見直し		

項目	(B)二面幅	(J)フクラミ	(H)厚さ	(h)足高さ	(H+h)の バラツキ	(f)足平部	(C)対角	(d)呼び径
規格寸法	0 19.0 -0.25	約1.0~0.5	0 10.0 -0.30	0 1.2 -0.20	0.15以下	2.0~0.5	約26.60	M12×1.25



- ① ナットの側面に対するネジ穴のカタヨリは 0.4mm 以内とする
- ② ネジはナットの上面に対して直角でその角度差は1° 以内とする
- ③ 1個のナットにおける溶接突起部を含む高さ(H+h)のバラツキは 0.15以下 とする
- ④ ネジ精度JIS 2級

納入仕様図

承認	確認	作成	材質	尺度	作成日	2003/03/26
					品番	105000
					品名	四角ウエルドナット(1D)
					寸法	SWN 19×10×12
					図番	