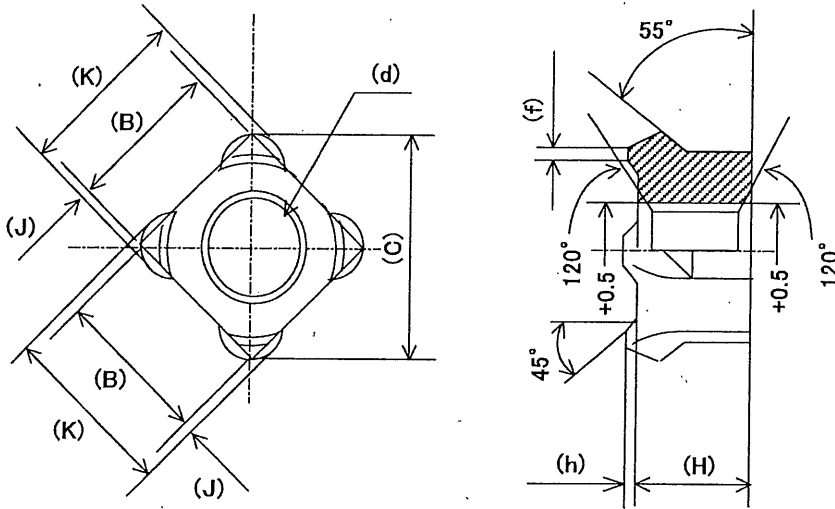


三角法	訂正	年月日	記事	訂正番号	実施記事	担当	検図

項目	(B)二面幅	(J)フクラミ	(H)厚さ	(h)足高さ	(H+h)のバラツキ	(f)足平部	(C)対角	(d)呼び径
規格寸法	14.0 ⁰ / _{-0.25}	1.0~0.5	8.0 ⁰ / _{-0.36}	1.0 ⁰ / _{-0.20}	0.1以下	1.5~0.3	約19.80	M10×1.25



- ① ナットの側面に対するネジ穴のカタヨリは0.4mm以内とする
- ② ネジはナットの上面对して直角でその角度差は1°以内とする
- ③ 1個のナットにおける熔接突起部を含む高さ(H+h)のバラツキは 0.1以下 とする
- ④ ネジ精度 JIS 2級

納入仕様図

承認	確認	作成	材 質	尺 度	作成日	2001/08/01
			10R		品 番	75000
					品 名	四角ウエルドナット(1D)
					寸 法	SWN 14×8×10
					図 番	