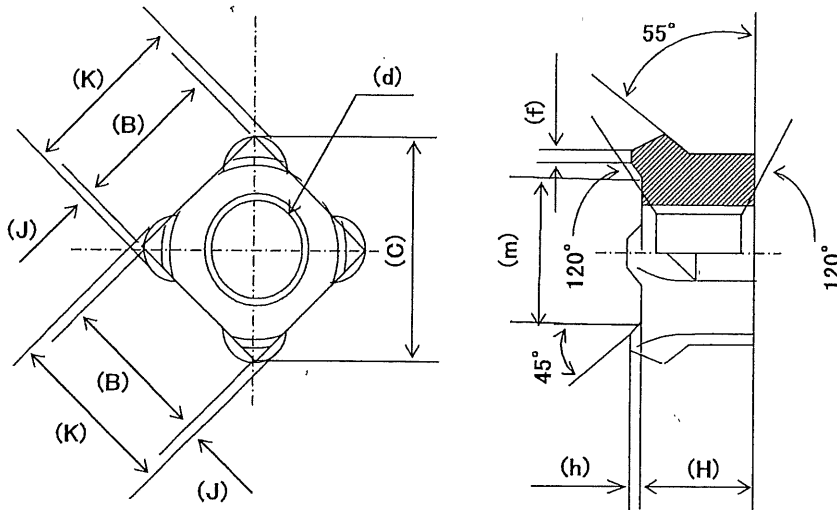


三角法	訂正	年月日	記事	訂正番号	実施記事	担当	検図

項目	(B)二面幅	(J)フクラミ	(H)厚さ	(h)足高さ	(H+h)のバラツキ	(f)足平部	(C)対角	(d)呼び径
規格寸法	12.0 ⁰ / _{-0.25}	1.0~0.5	7.5 ⁰ / _{-0.36}	1.0 ⁰ / _{-0.20}	0.1以下	1.5~0.3	17.10以上	M8×1.25
項目	(m)内側径							
規格寸法	12.0 ^{+0.5} / ₀							



- ① ナットの側面に対するネジ穴のカタヨリは 0.4mm 以内とする
- ② ネジはナットの上面对して直角でその角度差は1° 以内とする
- ③ 1個のナットにおける熔接突起部を含む高さ(H+h)のバラツキは 0.1以下 とする
- ④ ネジ精度JIS 2級

納入仕様図

承認	確認	作成	材質	尺度	作成日	2006/08/11
			10R		品番	59000
					品名	四角ウエルドナット(1D)
					寸法	SWN 12×7.5×8
					図番	