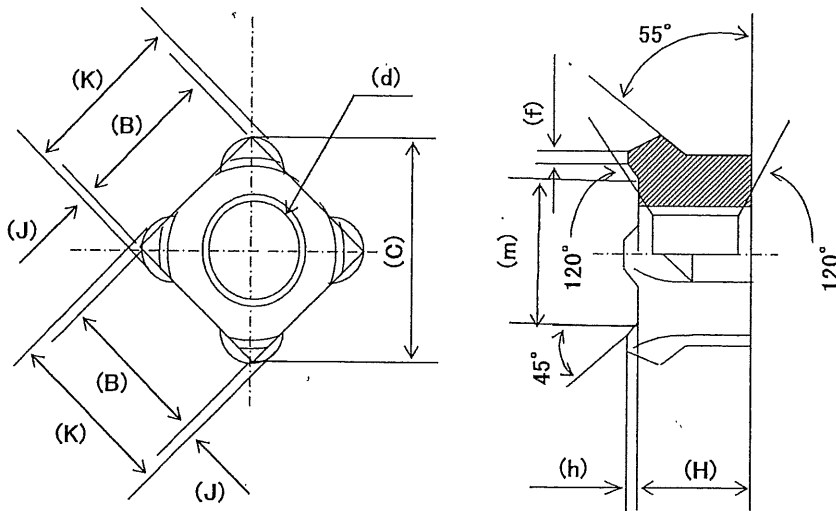


三角法	訂正	年月日	記事	訂正番号	実施記事	担当	検図

項目	(B)二面幅	(J)フクラミ	(H)厚さ	(h)足高さ	(H+h)のバラツキ	(f)足平部	(C)対角	(d)呼び径
規格寸法	14.0 <sup>0</sup> / <sub>-0.25</sub>	1.0~0.5	10.0 <sup>0</sup> / <sub>-0.36</sub>	1.0 <sup>0</sup> / <sub>-0.20</sub>	0.1以下	1.5~0.3	19.8以上	M10×1.25
項目	(m)内側径							
規格寸法	14.0 <sup>+0.5</sup> / <sub>0</sub>							



- ① ナットの側面に対するネジ穴のカタヨリは 0.4mm 以内とする
- ② ネジはナットの上面に対して直角でその角度差は1° 以内とする
- ③ 1個のナットにおける熔接突起部を含む高さ(H+h)のバラツキは 0.1以下 とする
- ④ ネジ精度JIS 2級

納入仕様図

承認	確認	作成	材質	尺度	作成日	2006/07/04
			10R		品番	81000
					品名	四角ウエルドナット(1D)
					寸法	SWN 14×10×10
					図番	