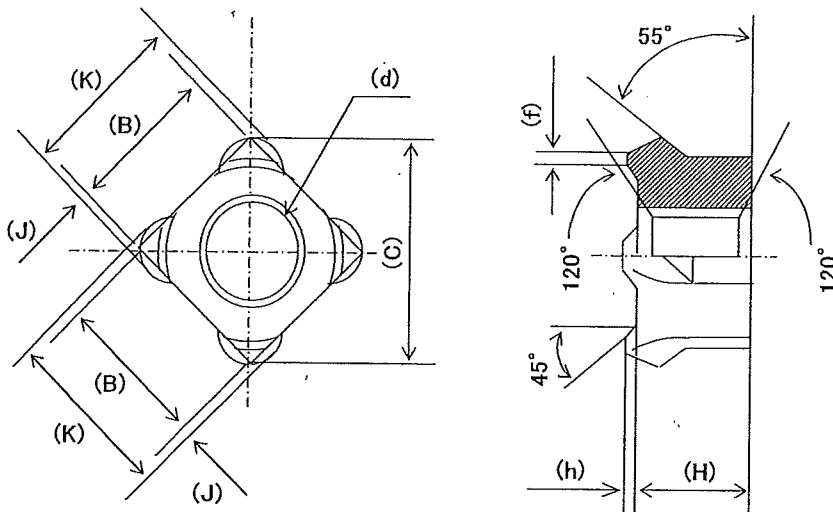


三角法	訂正	年月日	記事	訂正番号	実施記事	担当	検図

項目	(B)二面幅	(J)フクラミ	(H)厚さ	(h)足高さ	(H+h)のバラツキ	(f)足平部	(C)対角	(d)呼び径
規格寸法	$9.0 \begin{matrix} 0 \\ -0.25 \end{matrix}$	0.5~0.3	$4.0 \begin{matrix} 0 \\ -0.30 \end{matrix}$	$1.0 \begin{matrix} 0 \\ -0.20 \end{matrix}$	0.1以下	1.5~0.3	約12.60	M5×0.8



- ① ナットの側面に対するネジ穴のカタヨリは 0.4mm 以内とする
- ② ネジはナットの上面に対して直角でその角度差は1° 以内とする
- ③ 1個のナットにおける熔接突起部を含む高さ(H+h)のバラツキは 0.1以下 とする
- ④ ネジ精度JIS 2級

納入仕様図

承認	確認	作成	材質	尺度	作成日	2004/08/04
			10R		品番	7000
					品名	四角ウエルドナット(1D)
					寸法	SWN 9×4×5
					図番	